

# STEP BY STEP INSTALLATION INSTRUCTIONS FOR BIFOLD DOORS

## ROUGH OPENING FOR NEW CONSTRUCTION

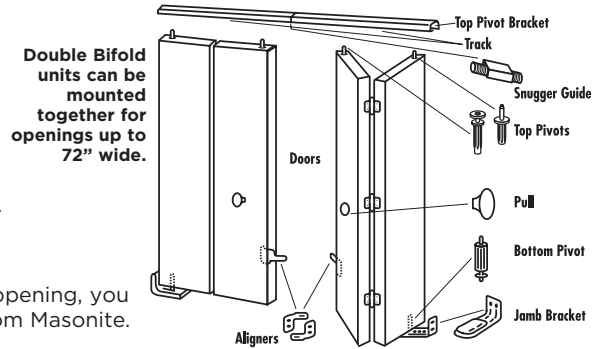
The construction of the rough opening for single or double bifold doors should be designed so that the opening conforms to our recommended finished opening dimensions. The finishing of the rough opening can be either a wood frame or drywall because the bifold installation hardware that comes with the bifold can be surface-mounted to either material.

## RECOMMENDED FINISHED OPENING DIMENSIONS

This chart allows for a 1/8" (3.2 mm) gap at the top of the bifold and a 1/4" (6.4 mm) space on the sides of the bifold, after it has been installed. The installation hardware is adjustable so that you achieve these tolerances. It also allows for clearance over any finished floor covering. Your bifold is purchased on the basis of a nominal size which is slightly larger than the actual size of the bifold.

Standard Finished Opening Dimensions for 79" Panel Height	Standard Finished Opening Dimensions for 77" Panel Height
24" x 80-3/4"	24" x 78-3/4"
30" x 80-3/4"	30" x 78-3/4"
32" x 80-3/4"	32" x 78-3/4"
36" x 80-3/4"	36" x 78-3/4"

(width x height)



**NOTE:** The above chart reflects standard finished openings only. It does not indicate stock availability. Not all sizes are available in all markets as stock items. Some sizes are only available through special order.

## EXISTING FINISHED OPENING

If your finished opening is non-standard and you cannot fit your bifold into this opening, you will have to contact your dealer so that a custom-sized bifold can be ordered from Masonite.

**HARDWARE:** Masonite bifolds are hinged with 1" top track, with top pivot bracket supplied. Hardware packs containing all hardware necessary for installation are polybagged complete with instructions.

**WE SUPPLY:** This package contains all the necessary hardware components for a complete installation. For multiple door installations, components are included as shown on package label. TRACK, SNUGGER GUIDE, TOP PIVOTS, BOTTOM PIVOT, JAMB BRACKET, ALIGNERS, SCREWS and DOOR PULL. (HINGES are already installed on doors.)

**NOTE:** If your hardware package is different from the above, follow the instructions on the hardware package. Door panels are specified on package chart.

**YOU SUPPLY:** Screwdriver, tape measure, hacksaw, wood saw, drill and 3/16" (4 mm.) drill bit.

**How to Install your Bifold Doors:**  
Please read the complete instructions carefully before you start installation. All instructions apply to any size of folding door installation. The same instructions also apply to all types of door panels.

**1 Measure exact height and width of finished opening.**  
\_\_\_\_\_ high  
\_\_\_\_\_ wide

**2 Cut track**  
If necessary, cut track to 3 mm (1/8") less than the width of the finished opening. Use a fine tooth hacksaw.

**3 Install track**  
Ensure that the pivot bracket in the track is at the side which you prefer your doors to open toward. Now, fasten the track along the center line of the header, using screws provided.

**4 Tap in pivots**  
Tap top pivots and bottom pivot into place. Several light taps directly on top of the pivot should seat it properly.  
Note: Universal pivots are also sold separately.

**5 Install jamb bracket**  
Place jamb bracket, tight to floor, so that center hole of bracket is plumb with hole in the top pivot bracket (in track). Fasten to side jamb of opening, using screws provided. It may be necessary to remove existing baseboard to ensure flush fit.

**6 Install pivot door panel**  
Install the door by inserting the top pivot into the pivot bracket in track. Lift the door and seat bottom pivot into jamb bracket.

**7 Install snugger guide**  
Insert snugger guide into the track. Depress guide pivot and position under track and release so guide pivot is securely positioned in track.

**8 Adjust door for height**  
Lift door and remove bottom pivot from jamb bracket. Rotate the bottom pivot, as required, to adjust to proper height. Rotate clockwise to raise the door; counter-clockwise to lower it. Do not attempt to turn pivot while engaged in the jamb bracket.

**9 Adjust door to be plumb**  
Lift door and slide bottom pivot into desired position. Using screwdriver, loosen screw in top pivot bracket and slide it until door is plumb. Tighten screw in top pivot bracket.

**10 Door pull**  
Drill hole for door pull in center of guide door panel at suitable height. NOTE: For raised panel bifolds, placement may vary by profile.

**11 Attach aligners**  
For 4-panel installation only. Attach aligners to back of guide door panels, approximately 12" (30cm) from the floor. Adjust in or out in slotted holes until doors "snap" closed. Tighten screws.

**12 Adjustment for 4-panel installation**  
On 4-panel installation, doors may be "snugged" independently, if desired. Drive a screw partially into the track at the center of the opening to act as a stop for the two slide guides.

TOP VIEW

SIDE VIEW

Use a wood strip to conceal bifold hardware if desired.

**13 Cross-section and trim options**  
Note: For best performance of your bifold doors, the track should not be painted. If you wish, a silicone lubricant may be applied for even smoother operation.

# INSTRUCCIONES PASO A PASO PARA LA INSTALACION DE PUERTAS PLEGADIZAS

## ABERTURA RUDIMENTARIA PARA UNA NUEVA CONSTRUCCION

La construcción de la abertura rudimentaria para las puertas plegadizas individuales o dobles, debe ser diseñada de tal manera que la abertura esté de acuerdo con las dimensiones que recomendamos para su acabado. El acabado de la abertura rudimentaria puede ser un marco de madera o de chiprock ya que la tornillería para la instalación plegable puede montarse en cualquiera de dichas superficies.

## DIMENSIONES RECOMENDADAS PARA LA ABERTURA TERMINADA

Esta tabla permite un espacio de 1/8" (3.2 mm.) por encima de la puerta plegadiza y 1/4" (6.4 mm.) en los lados, después de la instalación. La tornillería para la instalación es ajustable para que de esta manera usted pueda lograr estas tolerancias. También permite espacio sobre cualquier tipo de material para el piso. La puerta plegadiza se adquiere en base a un tamaño nominal el cual es ligeramente más grande que el tamaño actual de la puerta plegadiza.

### ABERTURA ESTANDAR TERMINADA DIMENSIONES PARA EL PANEL DE 79" DE ALTURA

24" x 80-3/4"  
30" x 80-3/4"  
32" x 80-3/4"  
36" x 80-3/4"  
(ancho x alto)

### ABERTURA ESTANDAR TERMINADA DIMENSIONES PARA EL PANEL DE 77" DE ALTURA

24" x 78-3/4"  
30" x 78-3/4"  
32" x 78-3/4"  
36" x 78-3/4"

**Nota:** La tabla anterior refleja sólo las aberturas estándares terminadas. No indica disponibilidad de existencias. No todos los tamaños son disponibles en todos los mercados como artículo de inventario. Algunos tamaños sólo son disponibles mediante pedido especial.

## ABERTURA TERMINADA EXISTENTE

Si está usted instalando su puerta plegadiza en una abertura terminada ya existente y es necesario rebajar un poco en la puerta para que encaje, usted puede rebajar del alto y del ancho de cada panel no más de 1/8" por lado. Si la abertura terminada no es estándar y la puerta plegadiza no puede encajar en dicha abertura, usted deberá contactar a su proveedor para que se ordene a medida.

## TORNILLERIA

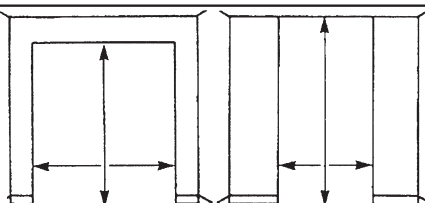
Las puertas plegadizas Masonite vienen engoznadas con un carril superior de 1" y se incluye el pivote del soporte superior. Los paquetes de accesorios que contienen toda la tornillería necesaria para la instalación están en bolsas plásticas completas con instrucciones.

**NOSOTROS PROPORCIONAMOS:** Este paquete que contiene todos los accesorios necesarios para una instalación completa. Para instalaciones de puertas múltiples, los componentes se incluyen tal como se muestra en la etiqueta del paquete, CARRIL, GUIA DEL AJUSTADOR, PIVOTES DE ARRIBA, PIVOTE DE ABAJO, SOPORTE DE JAMBA, ALINEADORES, TORNILLOS, y TIRADOR DE LA PUERTA (los GOZNES ya vienen instalados en las puertas).

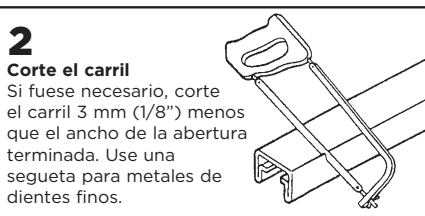
**NOTA:** Si su paquete de accesorios es diferente al de arriba, siga las instrucciones indicadas en el paquete de accesorios.

**USTED PROPORCIONA:** Los paneles de las puertas están especificados en el gráfico del paquete, destornillador, cinta métrica, sierra, serrucho para madera, taladro de 3/16" (5 mm), broca.

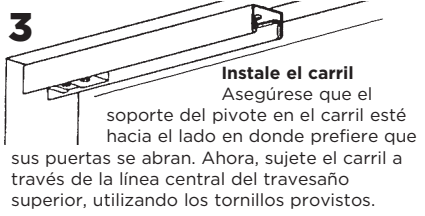
**Como Instalar sus Puertas Plegadizas:**  
Por favor lea cuidadosamente todas las instrucciones antes de empezar la instalación. Todas las instrucciones pueden aplicarse para la instalación de cualquier tamaño de puerta plegadiza. Las mismas instrucciones también se aplican a todo tipo de paneles de puerta.



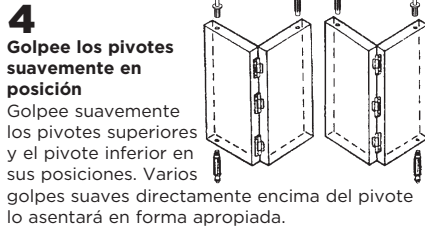
**1 Tome la medida exacta del alto y del ancho de la abertura terminada.**  
\_\_\_\_\_ altura  
\_\_\_\_\_ anchura



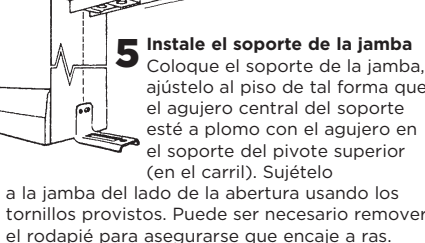
**2 Corte el carril**  
Si fuese necesario, corte el carril 3 mm (1/8") menos que el ancho de la abertura terminada. Use una segueta para metales de dientes finos.



**3 Instale el carril**  
Asegúrese que el soporte del pivote en el carril esté hacia el lado en donde prefiere que sus puertas se abran. Ahora, sujete el carril a través de la línea central del travesaño superior, utilizando los tornillos provistos.



**4 Golpee los pivotes suavemente en posición**  
Golpee suavemente los pivotes superiores y el pivote inferior en sus posiciones. Varios golpes suaves directamente encima del pivote lo asentará en forma apropiada.



**5 Instale el soporte de la jamba**  
Coloque el soporte de la jamba, ajústelo al piso de tal forma que el agujero central del soporte esté a plomo con el agujero en el soporte del pivote superior (en el carril). Sujételo a la jamba del lado de la abertura usando los tornillos provistos. Puede ser necesario remover el rodapié para asegurarse que encaje a ras.



**6 Instale el panel de la puerta con pivote**  
Instale la puerta insertando el pivote superior dentro del soporte del pivote en el carril. Levante la puerta y asiente el pivote inferior dentro del soporte de la jamba.



**7 Instale la guía del ajustador**  
Inserte la guía del ajustador en la pista. Oprima el pivote de la guía, colóquelo en posición bajo la guía y suéltelo de modo que el pivote de la guía esté firmemente en posición en la pista.



**8 Ajuste la altura de la puerta**  
Levante la puerta y remueva el pivote inferior del soporte de la jamba. Gire el pivote inferior, lo necesario, para ajustar a la altura apropiada. Gire a favor de las agujas del reloj para levantar la puerta; y en forma contraria para bajarla. No intente girar el pivote mientras esté colocado en el soporte de la jamba.



**9 Ajuste la puerta para ponerla a plomo**  
Levante la puerta y deslice el pivote inferior a la posición deseada. Utilizando un destornillador, afloje el tornillo en el soporte del pivote superior y deslícelo hasta que esté a plomo. Apriete el tornillo en el soporte del pivote superior.



**10 Instale el tirador de la puerta**  
Perfore un agujero a través del centro del panel de la puerta guía, por el medio del riel central. Inserte el perno por atrás y sujete el tirador.



**11 Coloque los alineadores**  
Solo para instalación de 4-panels. Sujete los alineadores en la parte posterior de los paneles de las puertas guías, aproximadamente a 12" (30 cm) del piso. Ajuste hacia adentro o hacia afuera en las ranuras hasta que las puertas se "cierren de golpe". Apriete los tornillos.



**12 Ajuste de una instalación para 4 paneles**  
En instalaciones de 4-panels, si se desea, las puertas pueden ser "apretadas" independientemente. Introduzca parcialmente un tornillo en el carril en el centro de la abertura para que actúe de detén para las dos guías corredizas.



**VISTA DE ARRIBA** **VISTA LATÉRAL**

Coloque un listón para ocultar los herrajes de la puerta Bifold en dado caso.

**13 Corte transversal y opciones de acabado**  
**Nota:** Para el mejor funcionamiento de sus puertas Bifold, no se debe pintar el carril. Si desea, se le puede aplicar un lubricante de silicona para que opere a ún más suavemente.